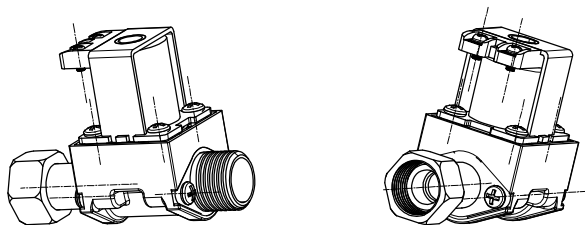
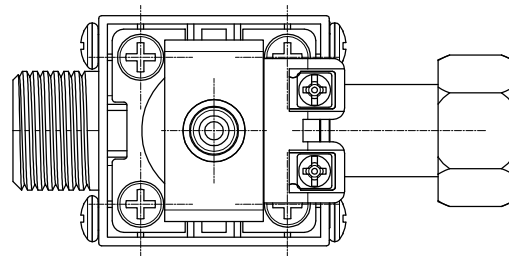
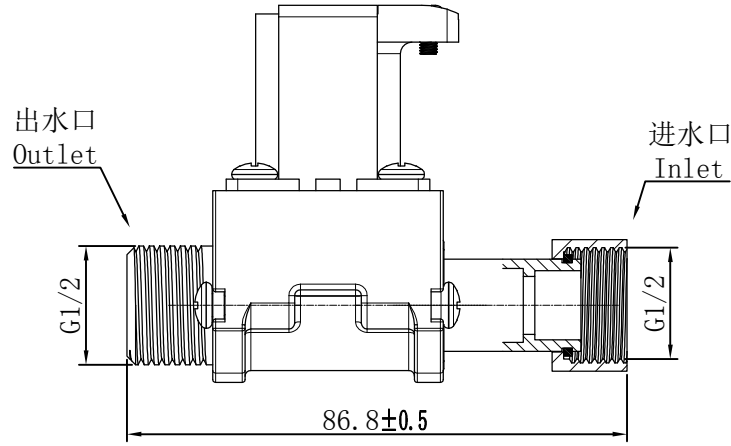


FPD-0A13

KHAN

温州康宏电子有限公司



旧底图总号

底图总号

日期 签字

设计	处数	更改文件号	签名	日期
审核				
工艺				
标准化				
批准				

A13 外形尺寸图

FPD-0A13

阶段	标记	质量	比例
		g	1:1
第 张		共 张	

温州康宏电子有限公司

制图:

描图:

幅面: