

### 产品规格

工作方式: ON-OFF  
 触点形式: 双刀双掷  
 安装方式: 直立插试

### 机械性能

动作力: 200 ± 70gf  
 电气寿命: 10 000次

### 工作环境

环境温度: -25 ~ +70°C  
 环境湿度: (40°C) ≤ 95%

### 电气性能

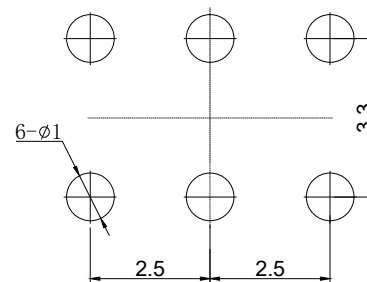
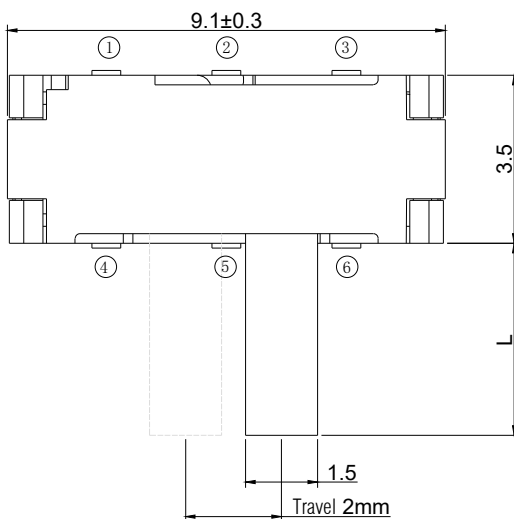
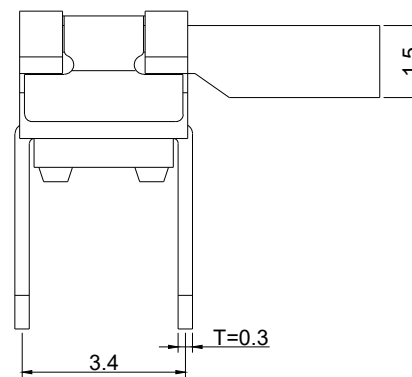
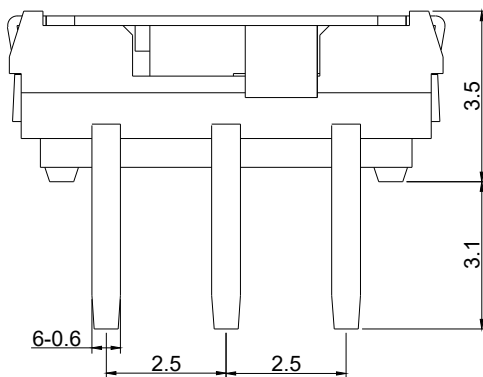
额定电负荷: 50mA @ 12V DC  
 耐电压: 500VAC /1分  
 接触电阻: 100mΩ Max.  
 绝缘电阻: 100MΩ Min.  
 行程: 2 ± 0.2mm

### 物料

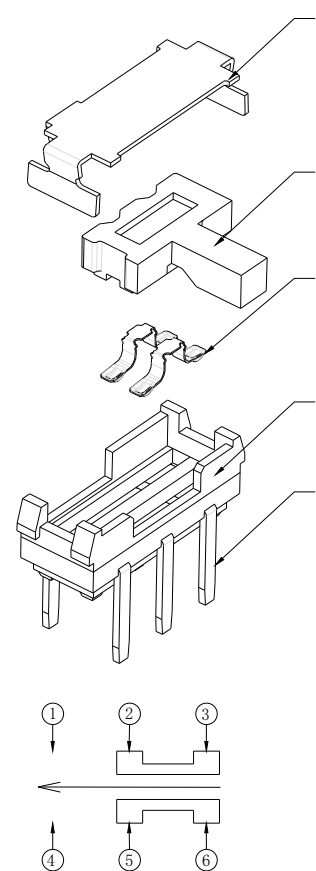
5. 盖板: 不锈钢  
 4. 手柄: PPA 黑色  
 3. 弹簧: 磷铜 镀银  
 2. 底座: PPA 黑色  
 1. 接线片: 黄铜 镀银

### 包装

散装: 塑料袋  
 内包装: 纸箱  
 外包装: 纸箱



P.C.B. LAYOUT



CIRCUIT DIAGRAM

Handle Height(L)
2.0
2.5
3.0
3.5

标记	处数	更改文件号	签名	日期
设计				
审核				
批准				

拨动开关	
视图	
Dimensions are shown:mm(inches)	

SK03			
阶段	标记	质量	比例
			4:1
第1张		共1张	
温州康宏电子有限公司			

借通用件登记
描图
校描
旧底图总号
签字
日期