



Professional Manufacturer Since 2000



温州康宏电子有限公司

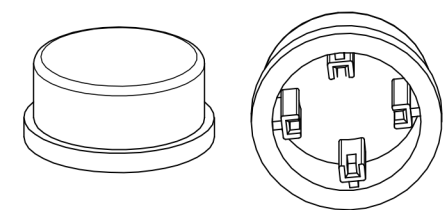
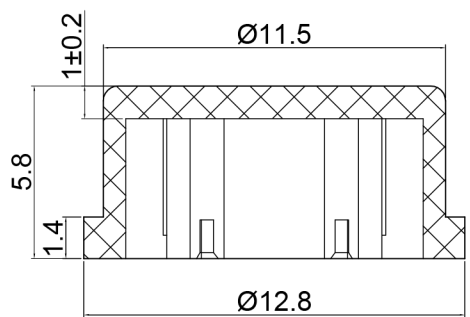
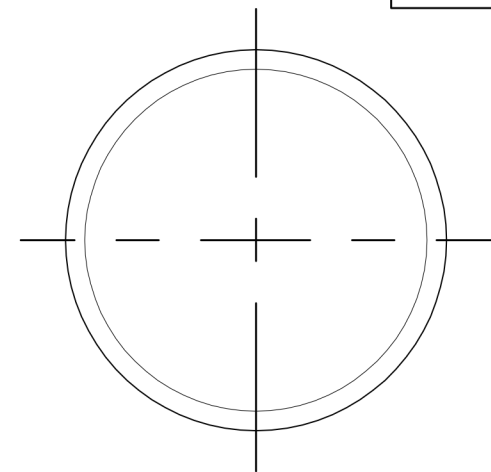
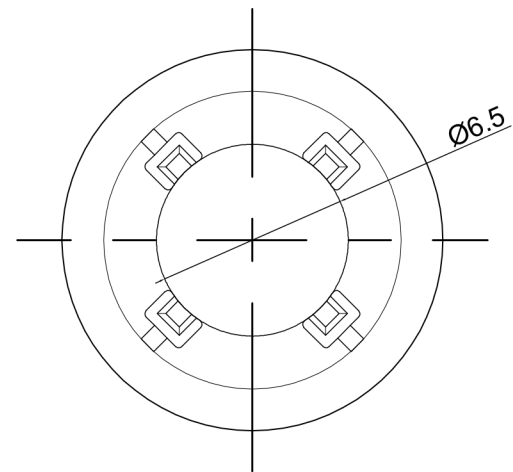


材质 ABS

颜色 黑色


包装

散装  
内包装: 塑料袋  
外包装: 纸箱



单位: mm

借通用件登记
描图
校描
旧底图总号
签字
日期

					键帽	SC903				
标记	处数	更改文件号	签名	日期		阶段	标记	质量	比例	版本
设计					视图  Dimensions are shown:mm(inches)				1:1	B/0
审核						第1张		共1张		
批准						温州康宏电子有限公司				
http://www.khan.cn										