

产品规格

工作方式: ON-OFF
 触点形式: 双刀多掷
 安装方式: 直立贴片

机械性能

动作力: 200 ± 70gf
 电气寿命: 10 000次

工作环境

环境温度: -25 ~ +70 °C
 环境湿度: (40 °C) ≤ 95%

电气性能

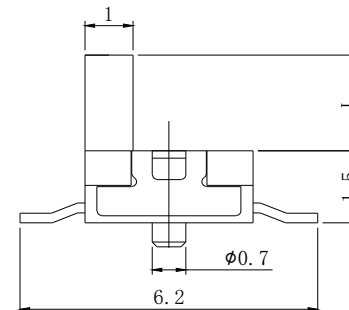
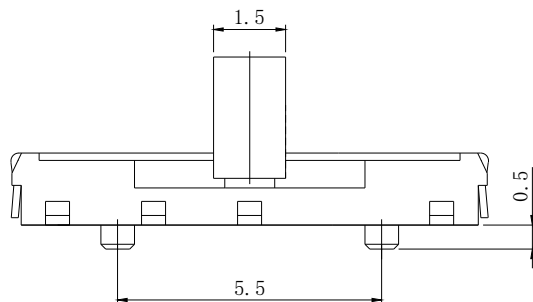
额定电负荷: 50mA @ 12V DC
 耐电压: 500VAC /1分
 接触电阻: 100mΩ Max.
 绝缘电阻: 100MΩ Min.
 行程: 1.5 ± 0.2mm

物料

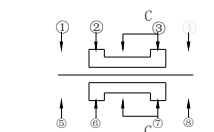
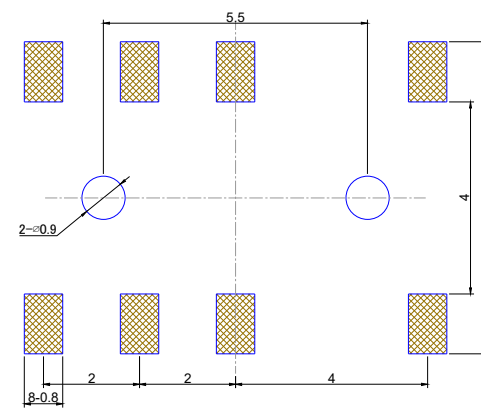
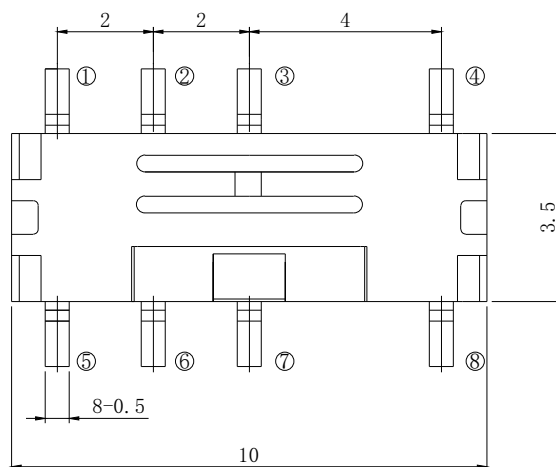
5. 盖板: 不锈钢
 4. 手柄: PPA 黑色
 3. 簧片: 磷铜 镀银
 2. 底座: PPA 黑色
 1. 接线片: 黄铜 镀银

包装

散装: 塑料袋
 内包装: 纸箱
 外包装: 纸箱



Handle Height(L)
1.5
2.0



CIRCUIT DIAGRAM

P.C.B. LAYOUT

借通用件登记

描图

校描

旧底图总号

签字

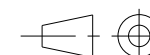
日期

标记	处数	更改文件号	签名	日期
设计				
审核				
批准				

拨动开关

SS02

视图



Dimensions are shown:mm(inches)

阶段	标记	质量	比例
			4:1
第1张		共1张	

温州康宏电子有限公司