

产品规格

工作方式: 瞬时接触
 触点形式: 单刀单掷
 安装方式: 直立贴片

机械性能

动作力: 230/280 ± 50gf
 电气寿命: 100,000次

工作环境

环境温度: -25~+70°C
 环境湿度: (40°C) ≤ 95%RH

电气性能

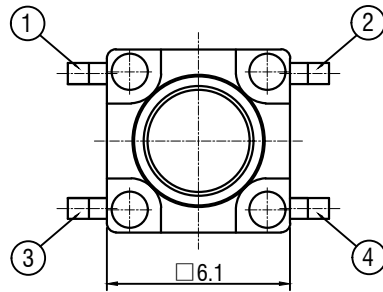
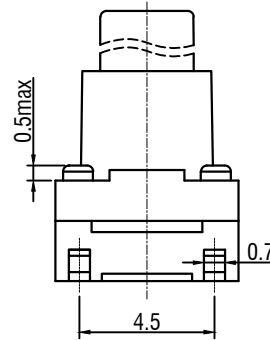
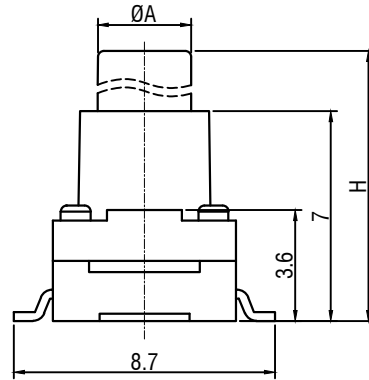
额定电负荷: 50mA @ 12V DC
 耐电压: 250VAC /1分
 接触电阻: 100mΩ Max.
 绝缘电阻: 100MΩ Min.
 行程: 0.30 ± 0.1mm

物料

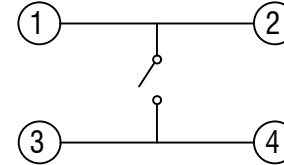
7. 盖板: GP. PPA 咖啡色
 6. 手柄: GP. PPA 咖啡色
 5. 橡胶垫: 橡胶
 4. 防水膜: PIF薄膜
 3. 簧片: 不锈钢覆银
 2. 底座: GP. PPA 咖啡色
 1. 接线片: 黄铜镀银

包装

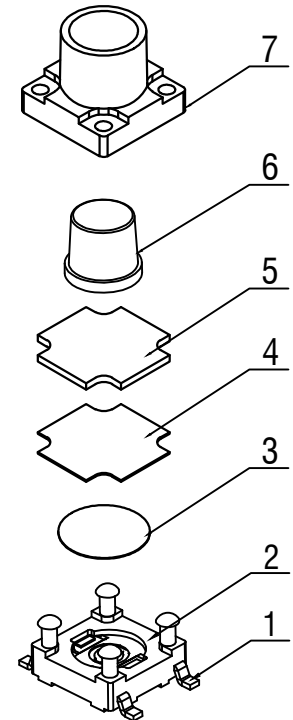
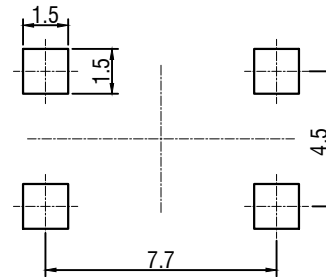
散装
 内包装: 塑料袋
 外包装: 纸箱



CIRCUIT DIAGRAM



P.C.B. LAYOUT



H	8	8.5	9	9.5	10	10.5
A	3.2	3.2	3.1	3.2	3.2	3.2
H	11	11.5	12	12.5	13	
A	3.2	3.2	3.2	3.2	3.2	

借通用件登记
描图
校描
旧底图总号
签字
日期

标记	处数	更改文件号	签名	日期
设计				
审核				
工艺				
标准化				
批准				

防水轻触开关

视图

Dimensions are shown:mm(inches)

2020.10.12

TSX06363

阶段	标记	质量	比例	版本
			1:1	B/0
第1张		共1张		
温州康宏电子有限				