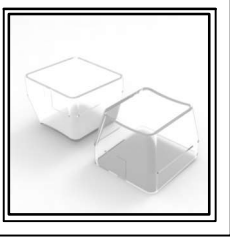




温州康宏电子有限公司

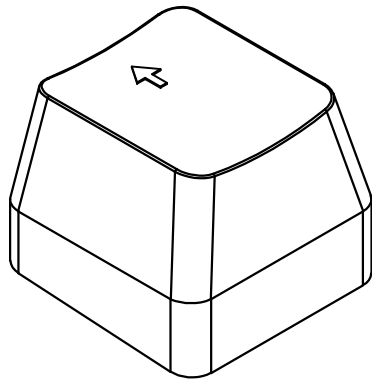
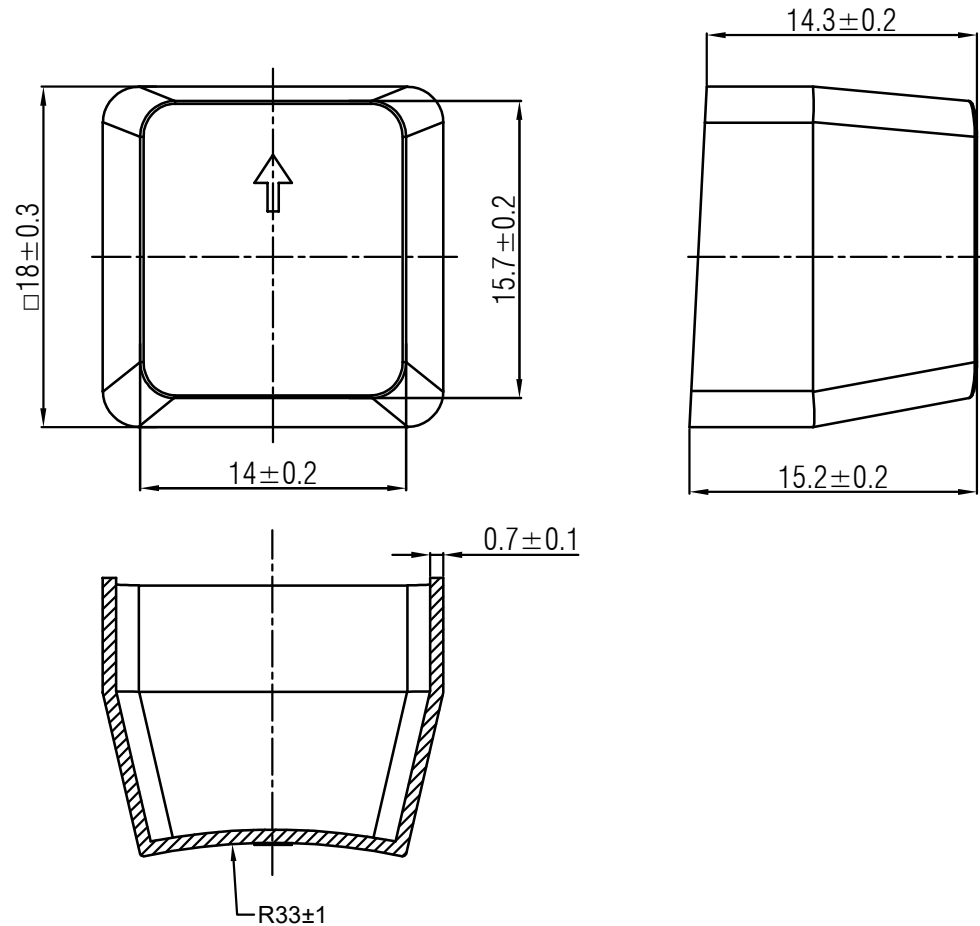


材质 PC

颜色 透明

包装

散装
内包装: 塑料袋
外包装: 纸箱



借通用件登记

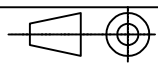
描图

校描

旧底图总号

签字

日期

					开关键帽		SC011CN1					
标记	处数	更改文件号	签名	日期	视图  Dimensions are shown:mm(inches)		阶段	标记	质量	比例	版本	
设计			朱树清								1:1	00
审核			彭中菊									
工艺							第1张		共1张			
标准化							温州康宏电子有限公司					
批准			徐君辉				2021.08.23					